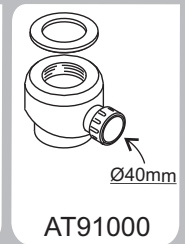
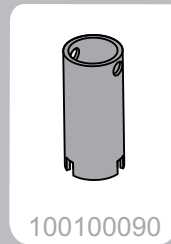
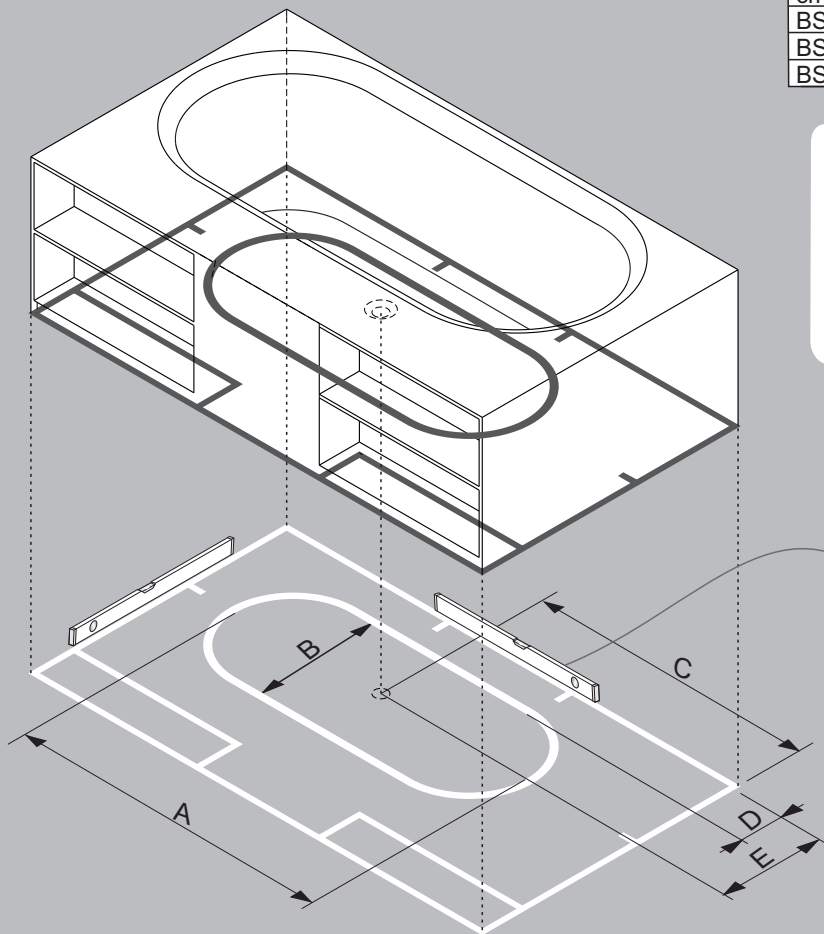


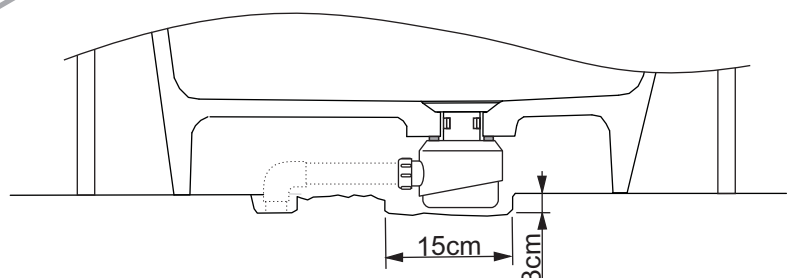
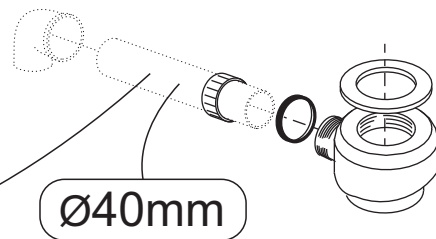
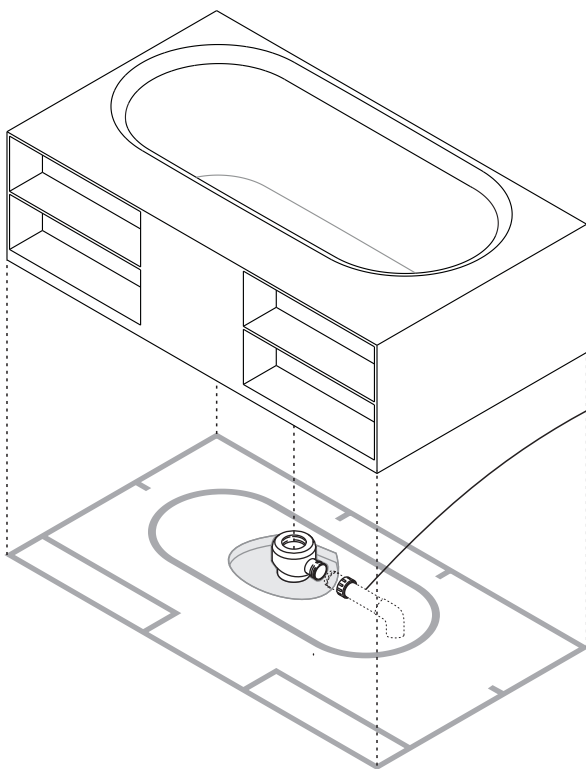


cm	A	B	C	D	E
BS40 Madrid 180x86	110	36	102	23	40
BS42 Burgos 180x102	110	36	102	23	40
BS45 Tarragona 170x170	Ø120	85	25	85	



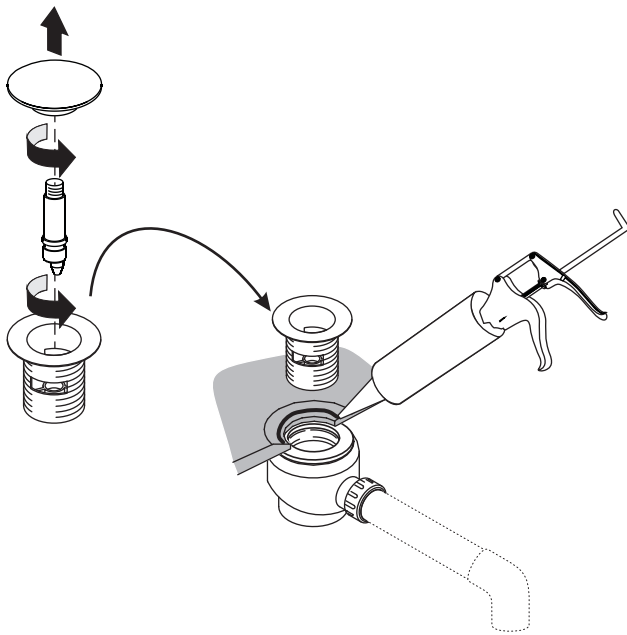
- EN: The supporting floor has to be leveled
- NL: De draagvloer dient egaal vlak te zijn
- D: Der Boden muss glatt und flach sein
- F: Le sol porteur doit avoir une surface égale du même niveau
- CZ: Nosná podlaha musí být rovná
- H: A padlót vízszintbe kell hozni
- PL: Powierzchnia pod montaż wanny musi być wypoziomowana.
- RU: Поверхность пола перед установкой должна быть ровной

1

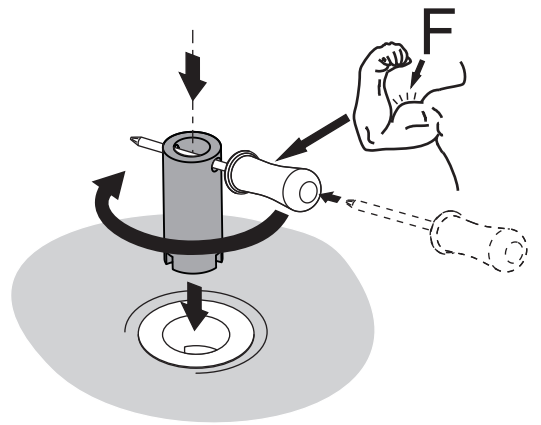




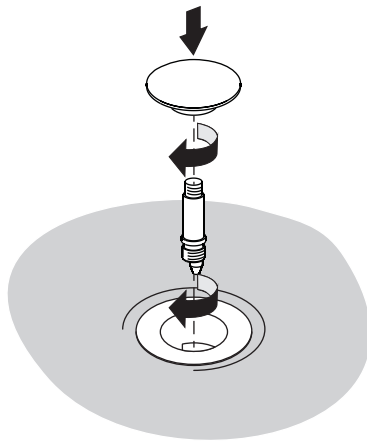
2



3



4



5

